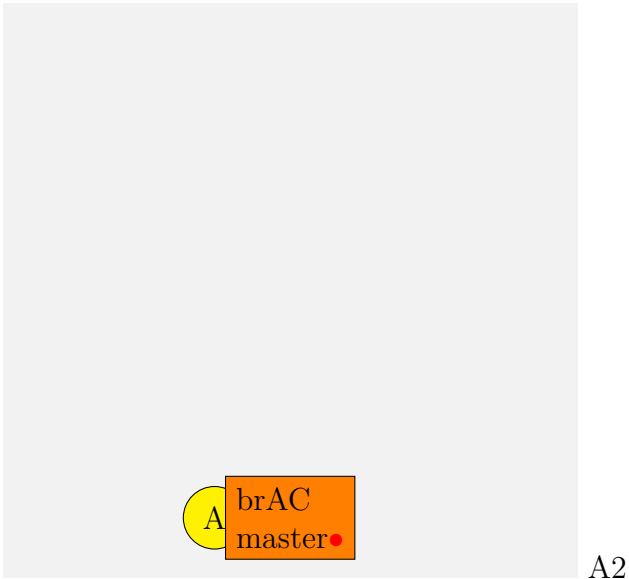
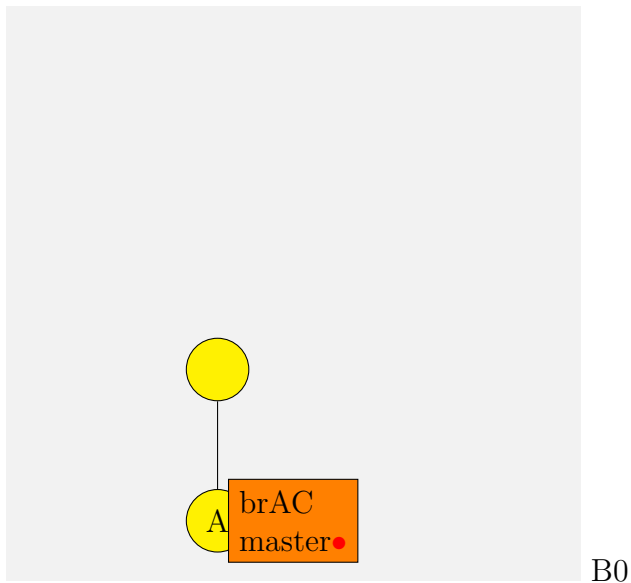


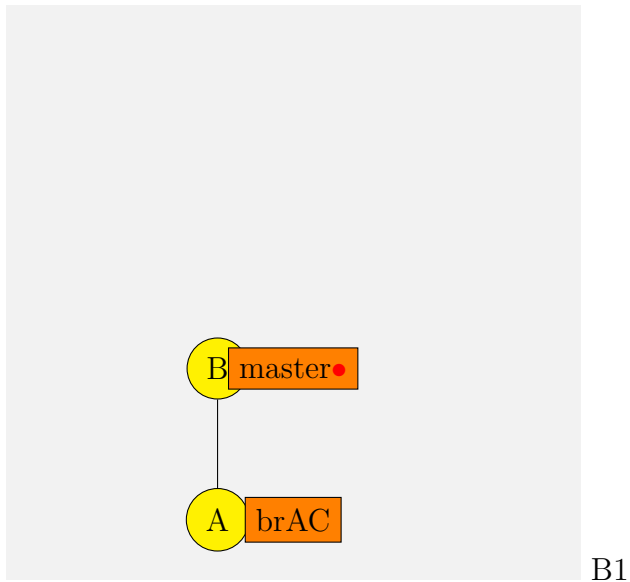


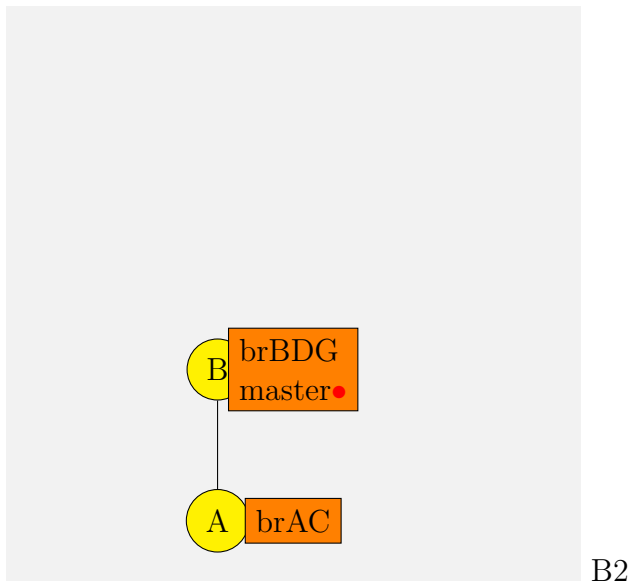
A master •

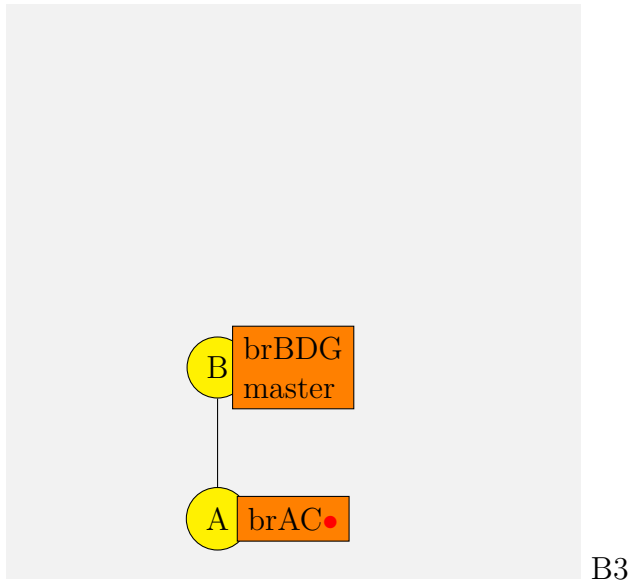
A1

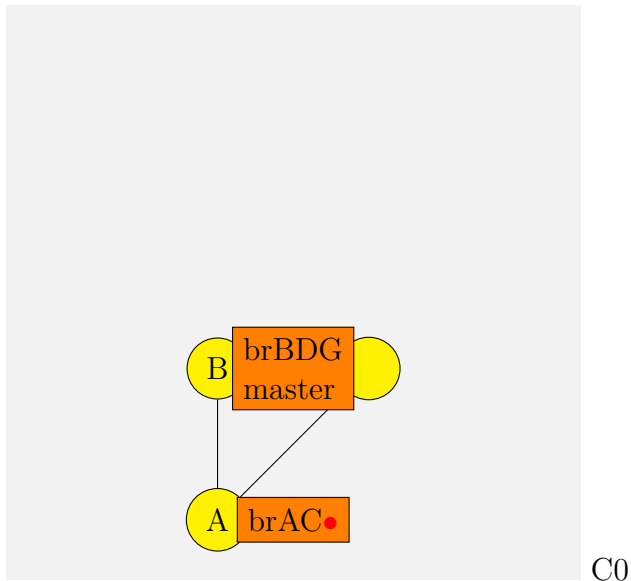




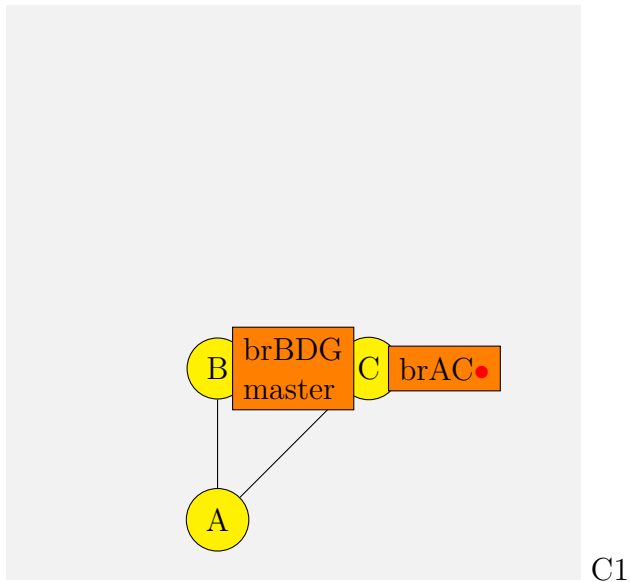


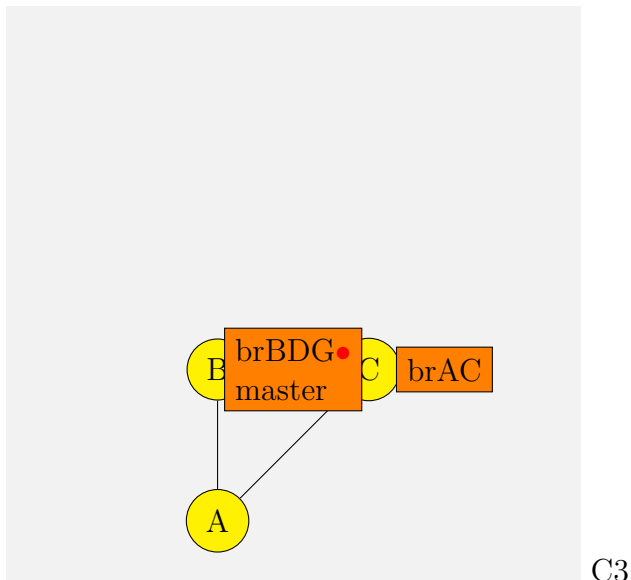


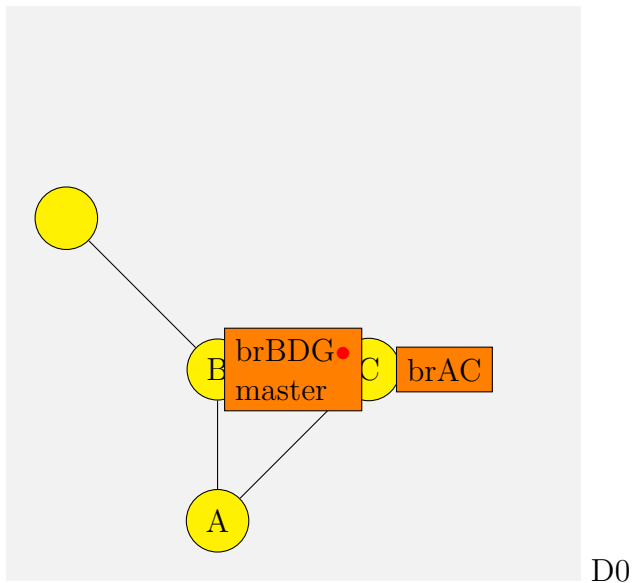


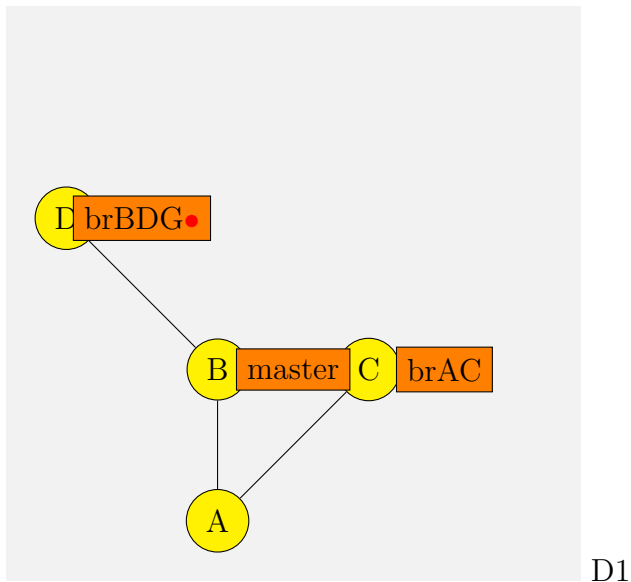


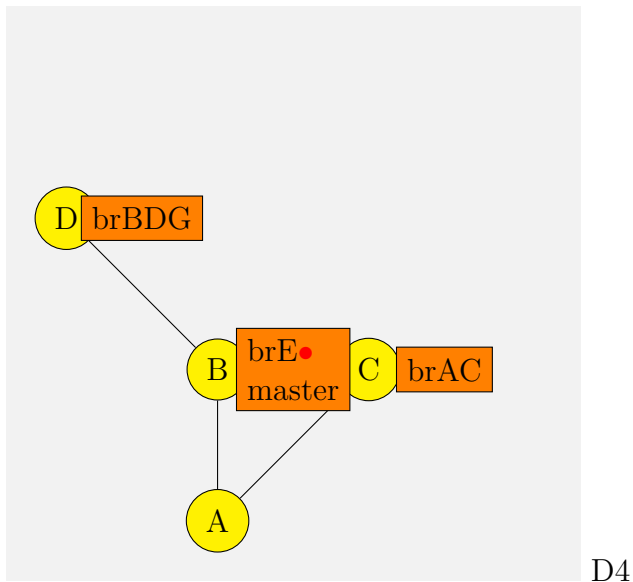


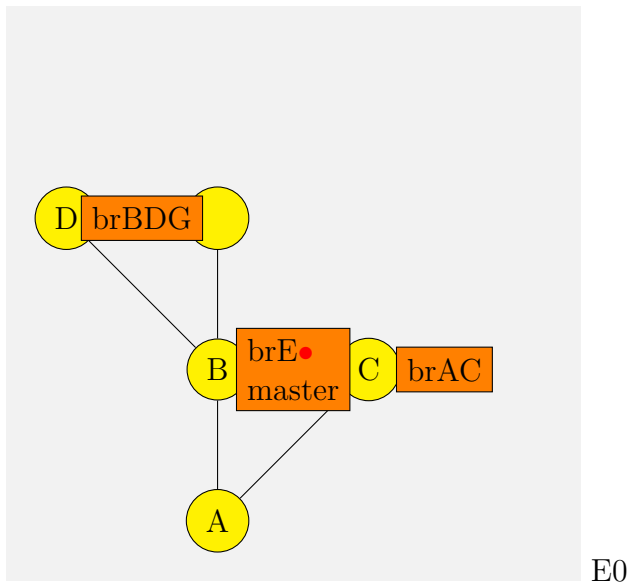


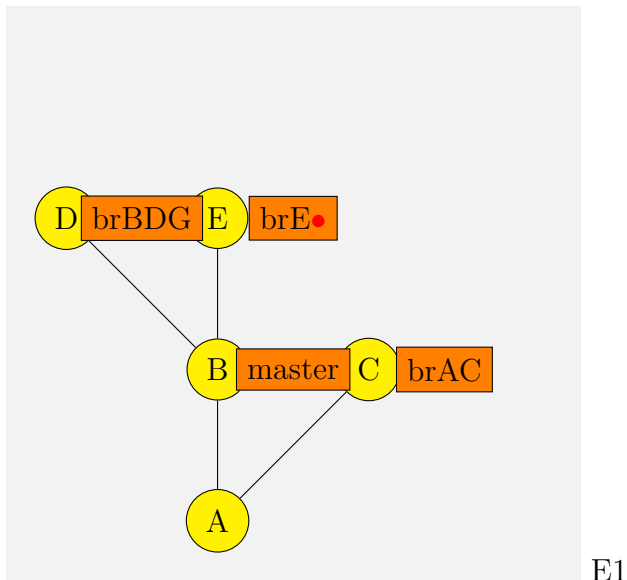


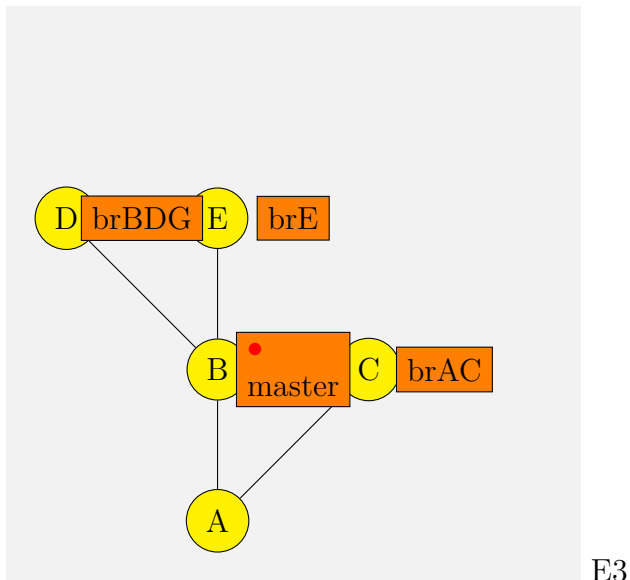




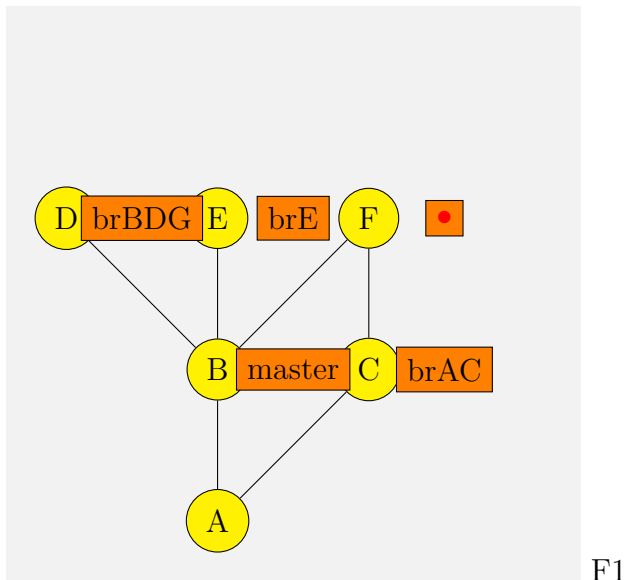


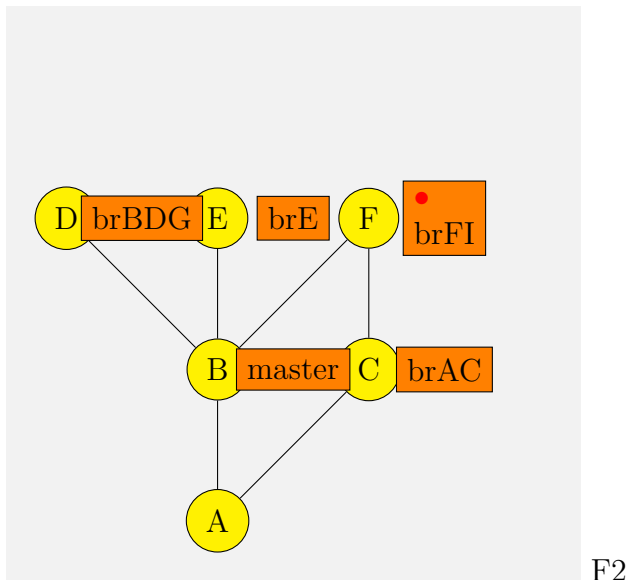




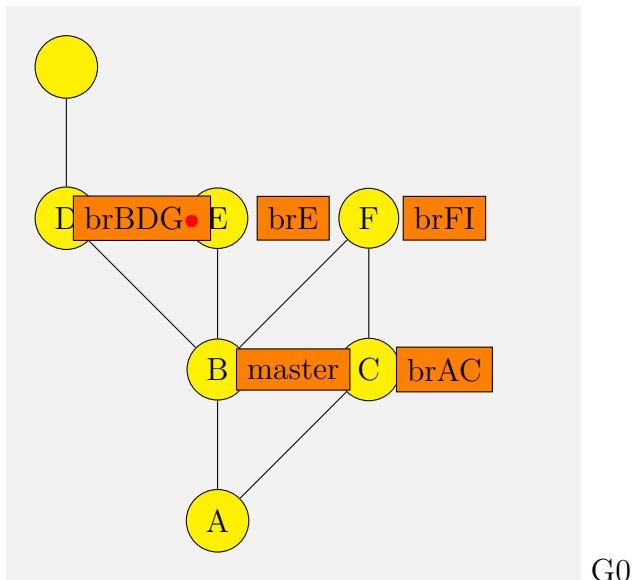


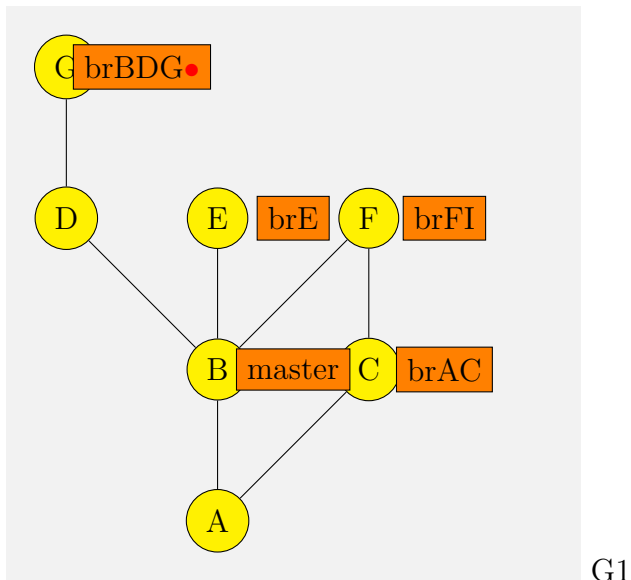


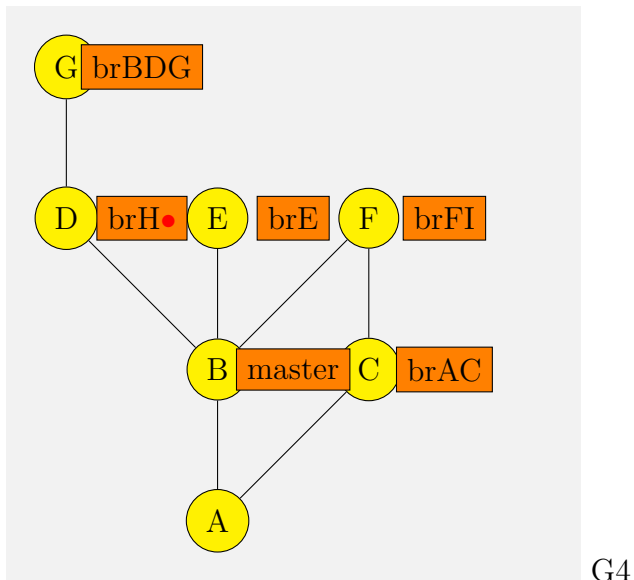


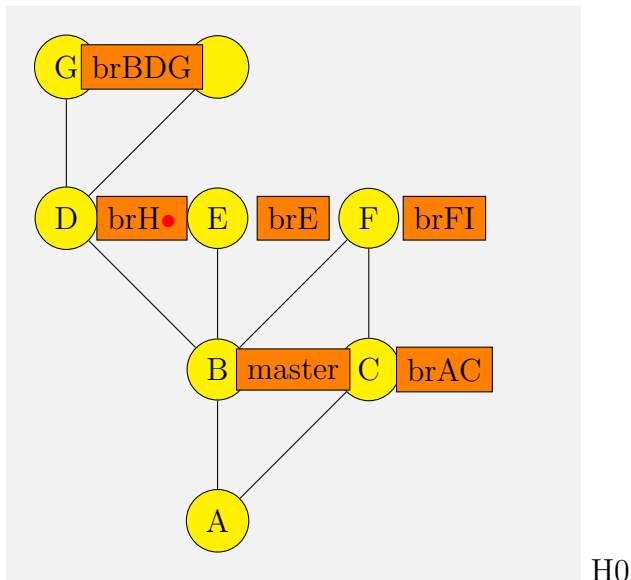


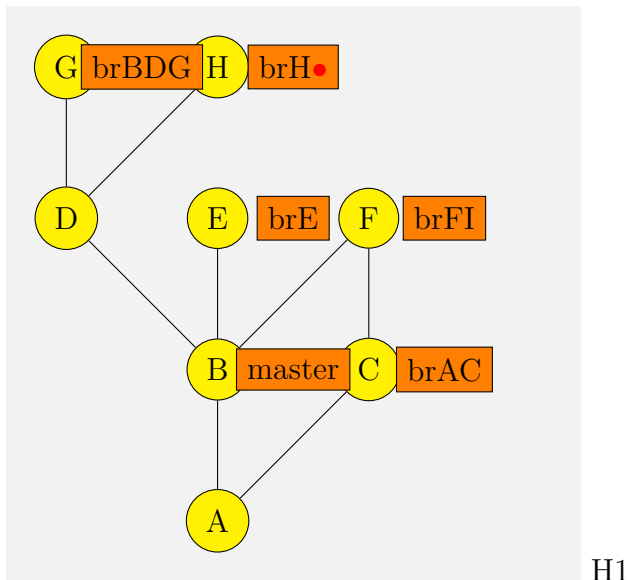




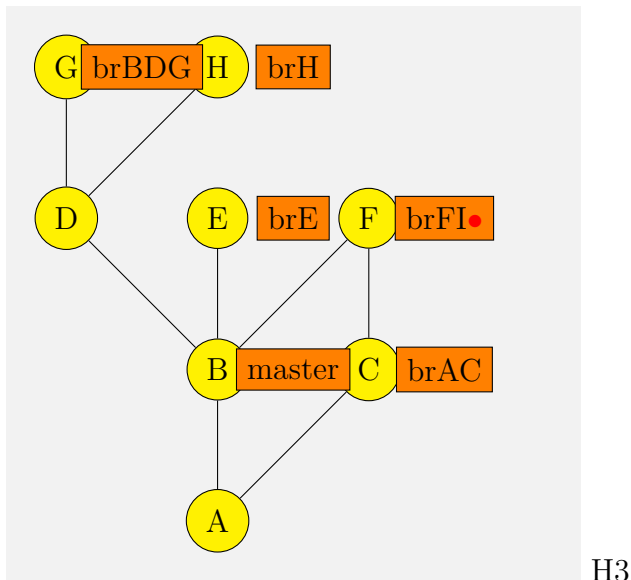


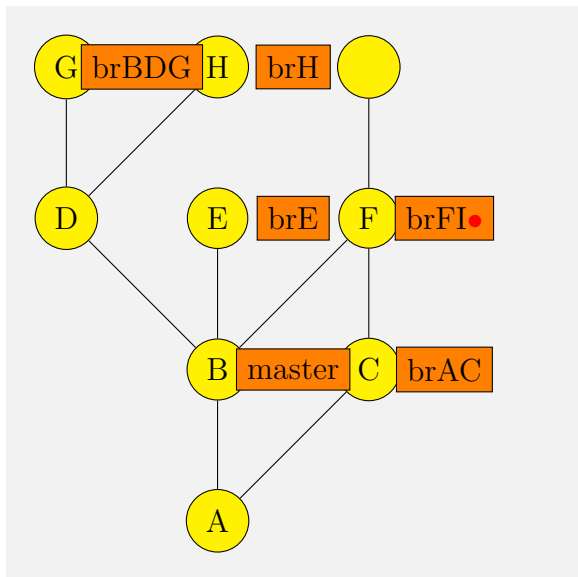




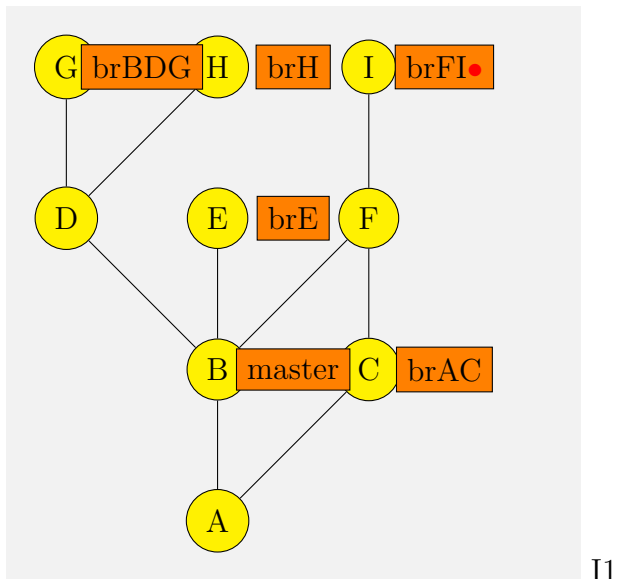




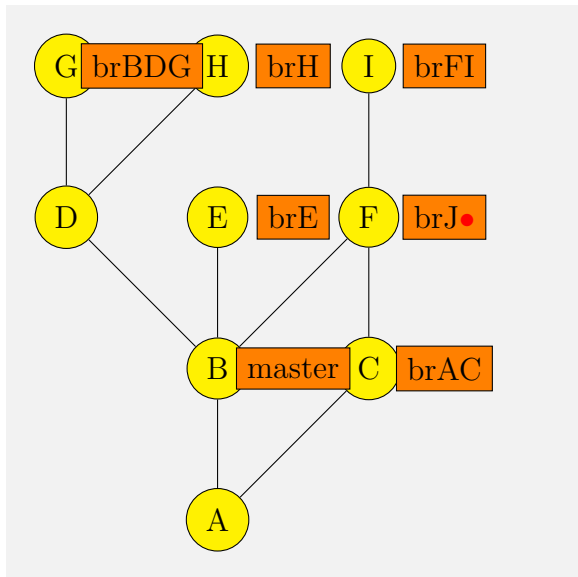




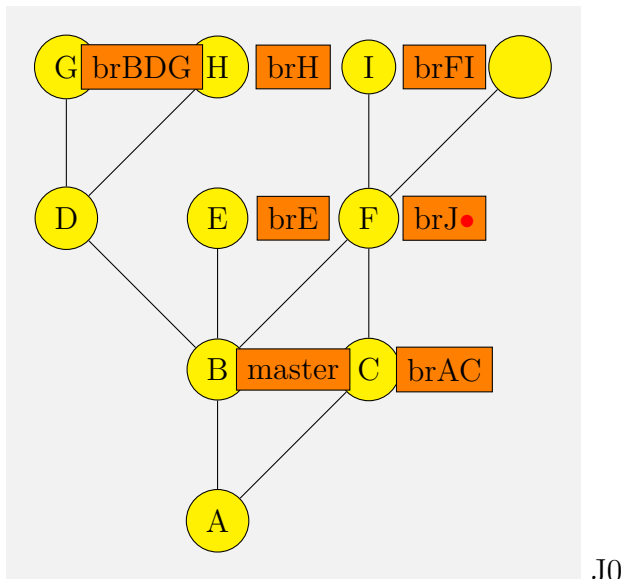
10



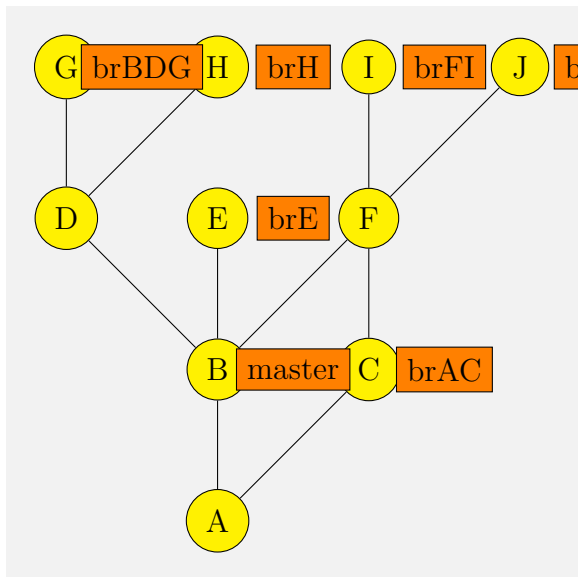
I1



I4



J0



J1